

GEBRUIKS- EN MONTAGEVOORSCHRIFT

870060 PIR-HF 240 DUO 870004 P300-DUO-PROF

SPECIFICATIES

Aansluitspanning 220 - 240V 50/60Hz
Contact 230Vac / Potentiaalvrij

(na verwijdering jumper)

Nuldoorgang Ja

Belasting:
Halogeen Max. 1200W
Laagvolt Halogeen Max. 1000VA / 600W
Gloeilampen 2300W AC
TL verlichting Max. 1000VA / 600W

(ongecompenseerd)

TL Verlichting (gecompenseerd) Max. 900VA / 100 µF

LED verlichting Max. 600VA / 400W
Spaarlampen Max. 600VA / 400W
HVAC Max. 10A (cosφ=1)
250VAC

Max. 5A 30VDC
Max. 3A (cosφ=0,4)
250VAC

Detectiebereik PIR (870004): max R. 16M frontaal
HF (870060) 180°
max R 16m ovaal

Tijdsinstelling 5 sec - 30min, test en Puls

Luxwaarde inst. 5 Lux - ∞
Temperatuur 870060: -20° C tot + 50° C
870004: -20° C tot + 50° C

IP-waarde IP54 (plafond bevestiging), IP55 (muurbevestiging)

Afstandsbediening 870588 (enkel voor 870004)

Normen CE

LET OP: Maak voor de montage alle aansluitkabels spanningsvrij. Lees de gebruiksaanwijzing goed door. Raadpleeg bij twijfel een erkend installateur!

OMSCHRIJVING

De melder is te monteren tegen plafonds en vlakke wanden. Het detectieveld van de 870004 is 300° en van de 870060 is dit 240° met een straal van 16m bij een montagehoogte van 2,50m.

De relais uitgang is na verwijdering van de jumper potentiaal vrij en kan belast worden tot 10 Ampère. Het relais wordt bestuurd door een micro processor die het relais op nuldoorgang sluit. De nalooptijd is instelbaar tussen 5 sec. en 30 min. en kan worden ingesteld als impulsgever (t = 1 sec. dan 9 sec. uit). De luxwaarde kan via de potentiometer op vaste waarde worden ingesteld of door de learning mode op een actuele luxwaarde. Door middel van connectorpenen is de sensor snel en foutloos te monteren. De montage doos is voorzien van een aardconnector zodat een extra kabeldoos niet nodig is. De sensor kop kan voor het afstellen van de detectiezone zowel in Pan (horizontaal) als in Tilt (verticaal) gericht worden. Standaard worden lensmaskers voor het PIR detectieveld meegeleverd.

Alleen 870004: Optioneel op afstand in te stellen met afstandsbediening 870588.
Alleen 870060: Combi bewegingsmelder voor oa, koelhuizen voorzien van PIR en Radar detectie.

BEPALEN VAN POSITIE

De optimale montage hoogte is 2,5 meter. Indien de sensor hoger hangt wordt de detectiegevoeligheid minder. Van de 870060 is het bereik tot een maximale radius van 16 m met een detectiehoek van 240 graden (PIR) en 180 graden (Radar), bij de 870004 is dat 300 graden. Bepaal de plaats waar de detector in of tegen het plafond moet worden gemonteerd en houd rekening met het volgende:

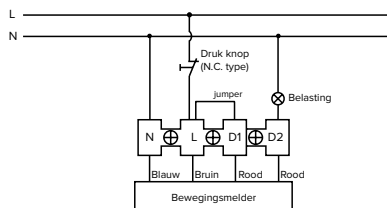
1. Luchtkanalen: let op uitstoot van wasemkappen, verwarmingsroosters, wasdrogers enz.
2. Objecten die door luchtstromen kunnen bewegen zoals planten en gordijnen.
3. Richt de sensor niet op andere lichtbronnen.
4. Richt de sensor niet op sterk reflecterende oppervlaktes zoals zwembaden (i.v.m. snelle temperatuur schommelingen).

5. Houd rekening met eventuele loop richtingen. (probeer altijd het veld zodanig te plaatsen dat de looprichting het veld kruist i.p.v. rechtstandig de sensor benadert.
6. Monteer de detector niet op geleidende oppervlaktes.

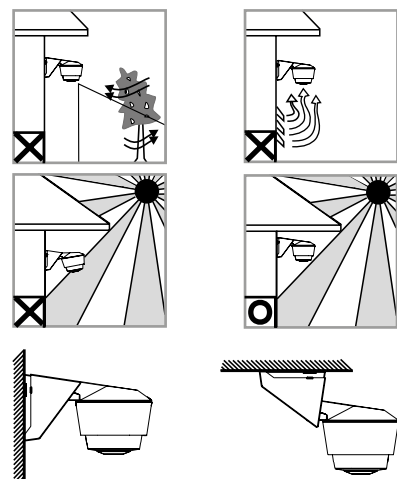
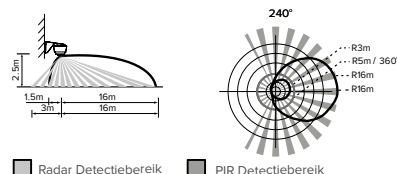
INSTALLATIE

1. Bevestig de kabeldoos bekabel het aansluitblok volgens het aansluitschema.
2. De kabels kunnen direct door de waterdicht gegoten tules gevoerd worden.
3. Plaats de sensor op op de aansluitdoos en druk deze goed aan. Schroef de sensor vast met de 2 schroeven.
4. Schakel de spanning in en test het detectiegebied.

AANSLUITSHEMA



DETECTIE



CONSTANT AAN

Overbruggen van automatisch naar 8 uur.

Optioneel kan er een verbreekschakelaar opgenomen worden in de aansluiting (zie aansluitschema; druk knop N.C. type). Deze dient in geplaatst te worden in serie met de fase lijn. Hiermee kan de ingestelde nalooptijd overbrugd worden door een korte spanning onderbreking te geven.

Als het licht uitgeschakeld is:

>> via verbreekschakelaar de spanning uit schakelen >> inschakelen >> binnen 2 sec uitschakelen >> weer inschakelen. Als bevestiging van deze opdracht zal de detector het licht 3 sec inschakelen >> daarna 2 sec uitschakelen om vervolgens 8 uur lang onafgebroken ingeschakeld blijven. De rode led zal gedurende deze 8 uur om de 5 sec oplichten. Na 8 uur gaat de detector automatisch terug naar normaal bedrijf.

Als het licht ingeschakeld is:

>> via verbreekschakelaar de spanning uit schakelen >> inschakelen >> uitschakelen >> binnen 2 sec inschakelen. Als bevestiging van deze opdracht zal de detector het licht 2 sec uitschakelen en vervolgens 8 uur lang onafgebroken ingeschakeld blijven. De rode led zal gedurende deze 8 uur om de 5 sec oplichten. Na 8 uur gaat de detector automatisch terug naar normaal bedrijf.

Gedurende deze 8 uur kan de gebruiker de verlichting weer terug in automatisch bedrijf brengen door de spanning via de verbreekschakelaar een korte tijd (minder dan 1 sec) te onderbreken. Als bevestiging van deze opdracht zal de detector het licht 2 sec uitschakelen en gaat daarna terug naar normaal bedrijf.

Deze instellingen zijn tevens te wijzigen via de optionele afstandsbediening IR-11 (870588) op constant aan of uit.

RADAR DETECTIE

Alleen 870060

De ingebouwde extra radar sensor van de 870060 is in staat om door materialen heen te kijken, denk hierbij aan kunststof, hout en steen. Er wordt niet gedetecteerd door water of metaal.

De radar sensor heeft een hoge detectie betrouwbaarheid en is minder gevoelig voor temperatuurwisselingen en andere storingsbronnen tov de PIR sensor.

Houd bij de plaatsing rekening met het feit dat de sensor door materialen heen detecteert. Dit vergroot de kans op onbedoelde inschakelingen van de aangesloten belasting.

DETECTIE MATERIALEN

MATERIAAL	DETECTIE	VERMINDERING
PVC / Plastic	Ja	5 - 10 %
Hout	Ja	10 - 20 %
Glas	Ja	15 - 30 %
Steen	Ja, < 30cm	60 - 70 %
	Nee, > 30cm	100 % (geen detectie)
Beton (Gewapend)	Nee	100 % (geen detectie)
Metaal	Nee	100 % (geen detectie)

LUX WAARDE

Inleren van actuele luxwaarde

Door de luxwaarde potmeter op het oog in te stellen wordt de learning functie geactiveerd. De sensor meet de luxwaarde van de omgeving en slaat deze op in het geheugen. De functie kan alleen in het bereik van 5 - 500 lux worden gebruikt. Onder 5 lux wordt 5 lux ingesteld en boven 500 Lux wordt de lux waarde drempel uitgeschakeld.

Let op: Ga bij het inleren niet in de buurt van de sensor staan. Dit beïnvloedt de waarde meting aanzienlijk en leidt tot fouten. De ingebouwde led van de sensor zal gedurende het inleer proces 25 seconden langzaam knipperen, hierna gaat de verlichting branden voor 5 seconden, vervolgens schakelt de verlichting uit. Dit signaal betekent dat het inleer proces met succes is uitgevoerd.

KNOP	FUNCTIE	KNOP INSTELLING
	Stel vertraging in voor belasting.	Test: gebruik deze knop tijdens de installatie om te controleren of de verlichting juist is aangesloten. Tijd: stel de periode in wanneer na de laatste detectie de verlichting uitgeschakeld zal worden. Puls: stel de sensor in als pulsgever (t = 1 sec. dan 9 sec. uit). Gebruik in combi met trappenhuisautomaat.
	Stel detectiegebied in.	Stel de gevoeligheid van de PIR sensor in. Bij twijfel draait u de instelling volledig naar de +.
	Stel licht in voor schakelen met belasting.	Lux: hoe hoger de lux waarde hoe sneller de sensor zal inschakelen. Op de maximale stand (☀) zal de sensor lux-onafhankelijk de verlichting inschakelen. Oog: zelfleerfunctie voor lux waarde.
	Open / sluit LED alarm functie.	Zet de Watch functie aan of uit. Zie ook watch functie verder in de handleiding.
	Selecteer detectie methode. En stel de vakantie of paniek functie in.	Holiday: de belasting zal willekeurig in/uitschakelen in willekeurige intervallen van 10 min tot 1 uur binnen een periode van 4 uur. Panic: de belasting zal snel gaan knipperen voor een periode van 30sec als er beweging wordt gedetecteerd. Alleen 870060: HF/PIR: de belasting zal inschakelen als de PIR of de HF sensor beweging detecteert. HF+PIR: de belasting zal inschakelen als de PIR EN de HF sensor beweging detecteert. HF only: de belasting zal inschakelen als alleen de HF sensor beweging detecteert. De PIR detectie is uitgeschakeld. PIR only: de belasting zal inschakelen als alleen de PIR sensor beweging detecteert. De HF detectie is uitgeschakeld.

EXTRA FUNCTIES

Beveiligingsfunctie

De beveiligingsfunctie kan geactiveerd worden door de luxwaarde potentiometer in te stellen in de stand "Holiday". Hierdoor gaat de rode led 10 seconden flitsen en vervolgens 10 seconden branden als indicatie dat de melder in beveiliging functie staat. Vervolgens zal onafhankelijk van de standaard voorwaarden lux, beweging en tijd; iedere dag nadat de luxwaarde lager dan 50lux is de verlichting variërend in tijdduur en tijdsinterval inschakelen tussen 10 minuten en 1 uur.

In de tussenliggende periode wanneer de verlichting uitgeschakeld is, zullen de rode leds heen en weer bewegen.

Wanneer de verlichting ingeschakeld is, zullen de rode leds gelijktijdig flitsen. Door de lux potentiometer weer terug op de juiste luxwaarde in te stellen is de beveiligingsfunctie weer uitgeschakeld en werkt de melder weer in "automatisch" bedrijf.

Watch functie

De watch functie kan geactiveerd worden door de potentiometer "Watch" op On te zetten.

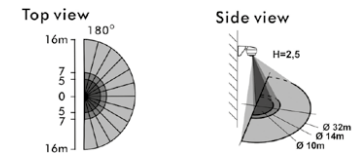
Hierdoor gaan de 4 rode leds zich op 2 verschillende manieren gedragen.

- In geval van standby. Als de verlichting is uitgeschakeld dan zullen de leds heen en weer bewegen alsof er een scan wordt uitgevoerd.
- Nadat detectie heeft plaats gevonden zullen de leds gelijktijdig aan / uit flitsen. Nadat ingestelde tijd is verstrekken zal deze weer in standby scan functie komen.

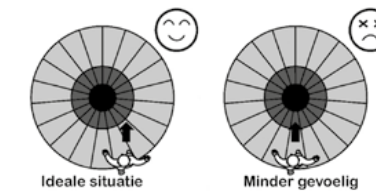
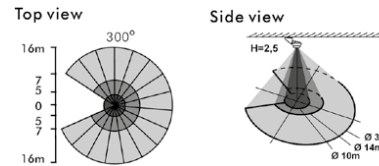
De watch functie is eenvoudig te deactiveren door de potentiometer "Watch" weer uit te zetten.

AANLOOPROUTE (PIR)

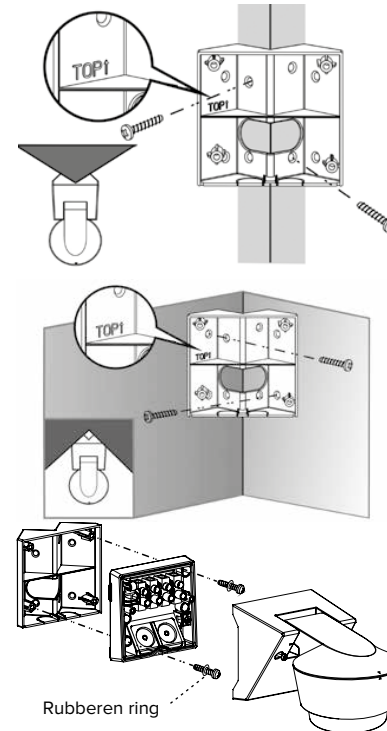
870060 muur opbouw



870004 plafond opbouw



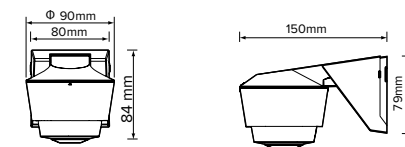
Hoekmontage (alleen 870004)



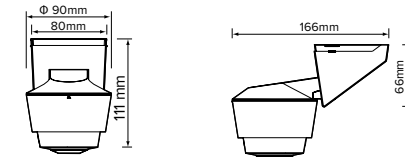
AFMETINGEN

Alleen 870004

Muurbevestiging

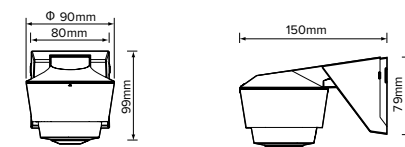


Plafondbevestiging



Alleen 870060

Muurbevestiging



Plafondbevestiging

